

Måling af ORFS Fitting

1. Mål diameteren af gevindet på din han fitting: billede 1

- Brug en skydelære til at måle den ydre diameter af gevindet på han fittingen i millimeter (Billede 1)
- Find størrelsen på billede 2 (den lille røde ring)
- Herefter kan du i rækken ``størrelsen på fitting`` (stor rød ring billede 2) bruge størrelsen på vores hjemmeside

2. Mål diameteren af gevindet på din hun fitting: billede 1A

- Brug en skydelære til at måle den ydre diameter af gevindet på hun fittingen i millimeter (Billede 1A)
- Find størrelsen på billede 2 (den lille grønne ring)
- Herefter kan du i rækken ``størrelsen på fitting`` (stor rød ring billede 2) bruge størrelsen på vores hjemmeside

Billede 1

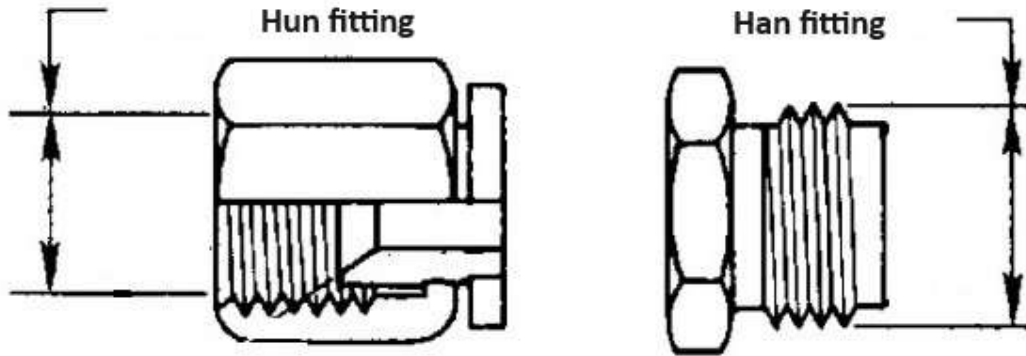


Billede 1A



Sådan måler du
ORFS fittings

Billede 2



Størrelsen på fitting

Dash Size	Thread Size	Threads Per Inch	Hun fitting	Han fitting
			Female Thread I.D. (mm)	Male Thread O.D. (mm)
-2	5/16	24	6.7	7.9
-3	3/8	24	8.3	9.5
-4	7/16	20	9.9	11.1
-5	1/2	20	11.5	12.7
-6	9/16	18	12.7	14.3
-8	3/4	16	17.5	19.1
-10	7/8	14	20.6	22.2
-12	1-1/16	12	24.6	27.0
-14	1-3/16	12	28.2	30.2
-16	1-5/16	12	31.4	33.3
-20	1-5/8	12	39.3	41.3
-24	1-7/8	12	45.6	47.6
-32	2-1/2	12	61.5	63.5

Billede 3

Den størrelse du skal vælge på siden



Gevindstørrelse: UNF 9/16"-18